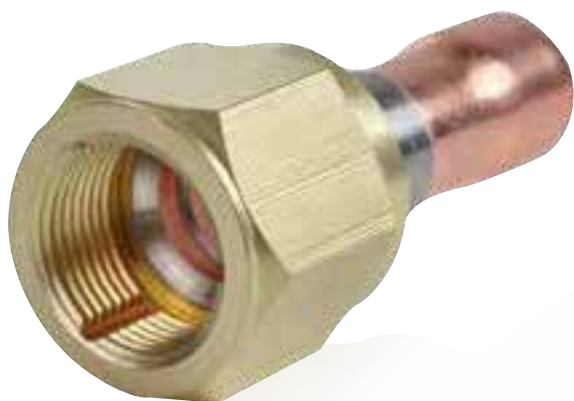


ADAPTERY

SAE – ODF / ODS

FA / FAS



Adaptory Freddox FA / FAS jsou patentovaným řešením pro snadnou a rychlou výměnu součástí chladicího okruhu osazených šroubením SAE v chladicích a klimatizačních instalacích.

Rozšířený kužel tradičního spojení trubka/matice je nahrazen měděným osazeným kuzelem, který slouží jako těsnění. Měděné těsnění je plně obsaženo v těle matice a je vedeno do sedla SAE jádrem z nerezové oceli. Tím je zajištěno, že těsnění nebude mít žádné deformace nebo praskliny. Výměna tohoto těsnění po každé výměně komponentů zajišťuje dokonalé těsné spojení.

Unikátní konstrukce adapterů Freddox FA / FAS odstraňuje všechna slabá místa tradičního spoje rozšířením měděné trubky a přispívá tak k eliminaci úniků chladiva.

FA modely: Flare (šroubovací) SAE – ODF (pájecí) s pájením měď/měď s nízkým obsahem stříbra.

FAS modely: Flare SAE (šroubovací) – ODS (mačkáci) speciálně navržené pro měď/měď lisované tvarovky.

Funkce

- Rychlá a snadná výměna komponentů
- Těsné spojení s vysokou úrovní těsnění, aby se zabránilo úniku chladiva
- Mosazná matice s nemrznoucími drážkami pro použití ve vlhkém prostředí
- Maximální pracovní tlak: 48 bar
- Shoda se směrnicí 2014/68/EU (PED) – čl. 4.3
- Dodáváno s měděným těsněním.



TECHNICKÁ DATA

Flare SAE (šroubovací) - ODF (pájecí)

	Model	BRIC	Ø SAE	Ø ODF	L (mm)	I (mm)	S (mm)	Utahovací moment (Nm)
Palcové	FA-2	4401-310020	1/4"	1/4"	45	5	17	20
	FA-3	4401-310030	3/8"	3/8"	45	8	22	30
	FA-4	4401-310040	1/2"	1/2"	54	9	24	60
	FA-5	4401-310050	5/8"	5/8"	57	11	27	100
	FA-6	4401-310060	3/4"	3/4"	68	13	36	200
	FA-7	4401-310070	7/8"	7/8"	87	14	41	300
	Matické	FA-2M	4401-311022	1/4"	6	45	6	17
FA-3M		4401-311032	3/8"	10	45	9	22	30
FA-4M		4401-311042	1/2"	12	54	10	24	60
FA-5M		4401-311052	5/8"	16	68	13	27	100
FA-6M		4401-311062	3/4"	18	68	15	36	200
FA-7M		4401-311072	7/8"	22	87	17	41	300

Flare SAE (šroubovací) - ODS (mačkaný spoj), délka trubky 60mm

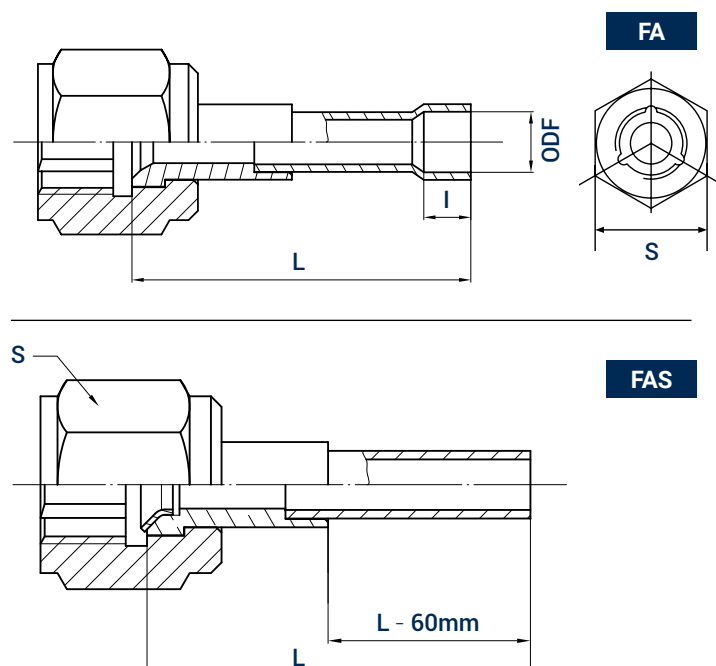
Model	BRIC	Ø SAE	Ø ODS	L (mm)	L trubky (mm)	S (mm)	Utahovací moment (Nm)
FAS-2	4401-315020	1/4"	1/4"	78.50	60	17	20
FAS-3	4401-315030	3/8"	3/8"	80	60	22	30
FAS-4	4401-315040	1/2"	1/2"	85.50	60	24	60
FAS-5	4401-315050	5/8"	5/8"	88.50	60	27	100
FAS-6	4401-315060	3/4"	3/4"	93	60	36	200
FAS-7	4401-315070	7/8"	7/8"	98.50	60	41	300

Těsnění

Model	BRIC	SAE
TR-2	4401-317020	1/4"
TR-3	4401-317030	3/8"
TR-4	4401-317040	1/2"
TR-5	4401-317050	5/8"
TR-6	4401-317060	3/4"
TR-7	4401-317070	7/8"



Rozměry (mm)



Výrobce si vyhrazuje právo změnit jakékoli specifikace produktu bez předchozího oznámení. BeijerRefAB_FA&FASFittings_Freddox_23_CZ