

# UZAVÍRACÍ KULOVÉ VENTILY RBV-45



Kulové ventily Freddox RBV jsou obousměrné, s plným vrtáním a jsou vhodné pro aplikace s chladivem HFC/HFO. Mohou být použity na kapalinových, sacích a horkých plynových potrubích v chladicích a klimatizačních systémech a lze je zcela otevřít nebo zcela zavřít pouze o 1/4 otáčky dřívku ventilu.

Uzavírací ventily Freddox RBV jsou k dispozici i s přístupovým portem.

Konstrukce s plným vývrtem zaručuje minimální tlakovou ztrátu a jsou vybaveny mosazným uzávěrem s perforací umožňující utěsnění v případě potřeby. Uzavírací ventily Freddox jsou vyráběny podle špičkových tolerancí a každý ventil je testován na těsnost pomocí heliového hmotnostního spektrometru, aby bylo zajištěno, že ventily fungují podle očekávání.

## Funkce

Vhodné pro všechna chladiva HFC, HFO a HFC a směsi HFC/HFO

Hermeticky svařované (TIG) mosazné pouzdro pro provoz bez netěsností

Mosazný horní kryt lze zaplombovat, aby se zabránilo neoprávněnému přístupu

Pochromovaný mosazný ventil se zátkou pro volné otáčení až o 180°

Samomazné grafitové PTFE těsnění zajišťuje púčinné utěsnění a dlouhou životnost

Prodloužené měděné spoje pro snadné pájení

Otvor pro vyrovnání tlaku ve ventilu zajišťuje snadnou obsluhu tím, že zabraňuje blokování tlaku

Prodloužený vřetený zabraňující vymrštění je opatřeno dvojitými O-kroužky

Univerzální montážní a upevňovací otvory pro montáž držáku

Maximální provozní tlak: 45 bar

Rozsah provozních teplot: - 40 až + 150°C

Materiál těla: Kovaná mosaz EN 12420, EN 12165, CW617N

Materiál trubky : měď EN 12735-1

Každý produkt je individuálně kontrolován pomocí helia, aby odpovídal normám CE a UL

Shoda s EN 12284, EN 378-2, směrnice 2014/68/EU (PED), RoHS3 2015/863/EU



# TECHNICKÁ DATA

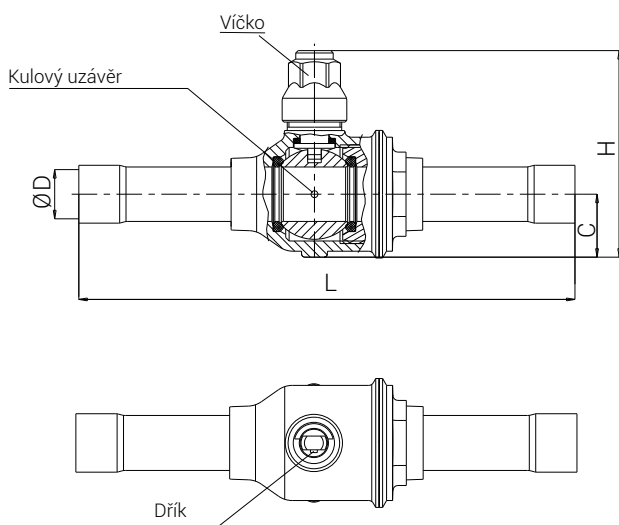
## RBV-45 pájecí ODF/ODF

Ø (Inch)	BRIC CODE	Ø (mm)	BRIC CODE
1/4"	4401-601017672	6	4401-601017656
5/16"	4401-601017657	8	4401-601017657
3/8"	4401-601017673	10	4401-601017658
1/2"	4401-601017674	12	4401-601017659
-	-	15	4401-601017660
5/8"	4401-601017661	16	4401-601017661
3/4"	4401-601017675	18	4401-601017662
7/8"	4401-601017676	22	4401-601017663
1"1/8	4401-601017677	28	4401-601017664
1"3/8	4401-601017665	35	4401-601017665
1"5/8	4401-601017678	42	4401-601017666
2"1/8	4401-601017667	54	4401-601017667
2"5/8	4401-601017679	64	4401-601017668
2"5/8	4401-601017460	64	4401-601017448
3"1/8	4401-601017461	76	4401-601017208
3"5/8	4401-601017462	89	4401-601017450
4"1/8	4401-601017463	-	-

## RBV-45-SV pájecí ODF/ODF - s přístupovým portem

Ø (Inch)	BRIC CODE	Ø (mm)	BRIC CODE
1/4"	-	6	-
5/16"	-	8	-
3/8"	4401-601017698	10	4401-601017684
1/2"	4401-601017699	12	4401-601017685
-	-	15	4401-601017686
5/8"	4401-601017687	16	4401-601017687
3/4"	4401-601017700	18	4401-601017688
7/8"	4401-601017701	22	4401-601017689
1"1/8	4401-601017702	28	4401-601017690
1"3/8	4401-601017691	35	4401-601017691
1"5/8	4401-601017703	42	4401-601017692
2"1/8	4401-601017693	54	4401-601017693
2"5/8	4401-601017704	64	4401-601017694
2"5/8	-	64	-
3"1/8	4401-601017487	76	4401-601017354
3"5/8	4401-601017488	89	-
4"1/8	4401-601017489	-	-

## Rozměry (mm)



Ø (Inch)	Ø (mm)	Kv (m³/h)	L (mm)	C (mm)	H (mm)	HMOTNOST (g)
1/4"	6	1,6	126	13	49	159
5/16"	8	4,2	132	13	49	163
3/8"	10	5,3	132	13	49	168
1/2"	12	6,6	140	13	49	171
-	15	13	146	18,5	61	293
5/8"	16	13	146	18,5	61	295
3/4"	18	17	146	18,5	61	297
7/8"	22	26	185	21	72	710
1"1/8	28	41	205	26	78	760
1"3/8	35	86	208	32	92	1300
1"5/8	42	110	242	38,5	112	2300
2"1/8	54	208	273	48,5	130	3475
2"5/8	64	208	280	48,5	130	3600
2"5/8	64	237	378	60	177	6960
3"1/8	76	340	378	60	177	7780
3"5/8	89	480	423	76	210	12750
4"1/8	-	470	423	76	210	13920

Výrobce si vyhrazuje právo změnit jakékoli specifikace produktu bez předchozího oznámení. Ref. : 4401-601017-RBV-45\_2207\_CZ