

FREDDOX VÝVĚVA

FD-2BM/FD-4BM



Vakuová pumpa Freddox řady FD je navržena tak, aby dosahovala kvality vakua až 2 Pa, což zajišťuje odstranění všech nekondenzovatelných látek z okruhu před plněním chladiva. Tento pečlivý proces přispívá ke zvýšené účinnosti systému.

Naše vakuová pumpa Freddox je vybavena bezjiskrovými bezuhlíkovými motory, které umožňují bezproblémové použití s nejnovějšími chladivy s nízkým GWP, např. R32. Inovativní konstrukce dvoustupňové pumpy výrazně zlepšuje vaše každodenní operace rychlým a bezpečným vytvářením vysoce kvalitního vakua díky integrovanému válci, který zajišťuje vynikající vzduchovou nepropustnost.

Nový design čerpadel Freddox FD Series upřednostňuje lehkou konstrukci, díky čemuž jsou snadno přenosné pro každodenní použití na jakémkoli místě.

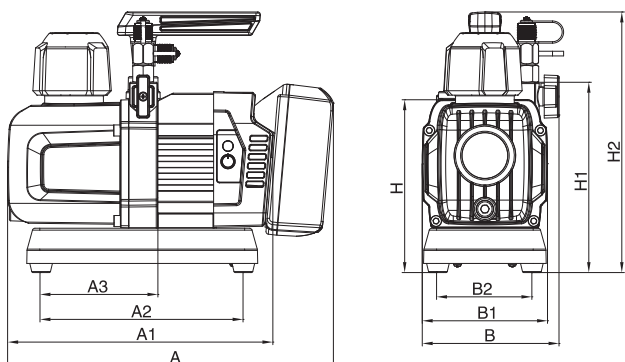
Vyberte si ze dvou velikostí, 71L/min nebo 127L/min, přizpůsobených velikosti servisovaného okruhu, který potřebujete ošetřit.

Funkce

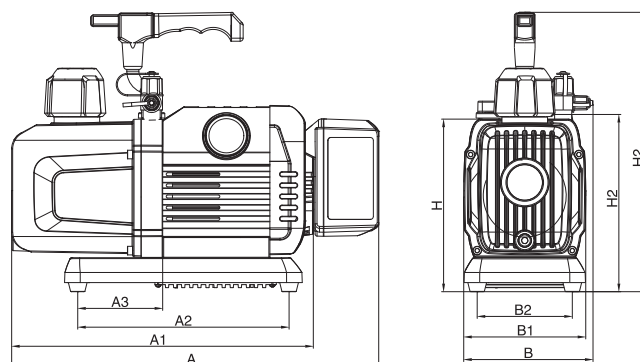
- Bezjiskrový design vhodný pro málo hořlavá chladiva s nízkým GWP (A2L) jako směs HFO/HFO včetně R32
- Dvoustupňová inteligentní vakuová pumpa
- Motor 1/4HP
- Konečný tlak 0,02 mbar (2 Pa)
- Připojení 1/4" a 3/8"
- Ochrana proti vysokému tlaku

TECHNICKÁ DATA

FD-2BM



FD-4BM



Freddox Vývěva

Model	FD-2BM	FD-4BM
BRIC Code	4401-FD2BM	4401-FD4BM
Výkon	71l/min	127l/min
Výkon motoru	1/4 HP	
Dosažitelné vakuum	0.2 Pa	
Připojení	1/4" & 3/8"	
Náplň oleje	240ml	720ml
Vakuometr	Ne	Ano
Rozměry	215x105x132mm	290x128x170mm
Hmotnost	3.5kg	5.3kg



FD-2BM



FD-4BM

Model	A	A1	A2	B	B1	B2	H	H1	H2
FD-2BM	215.5	155.5	90	105	96	73	132.5	146	200
FD-4BM	290	209	84	128	120.5	94	170.5	176	276

Výrobce si vyhrazuje právo změnit jakékoli specifikace produktu bez předchozího oznámení. Ref.:BeijerRefAB_VacuumPump_Freddox_23_EN