

## TECHNICKÝ LIST

# Si-10 Univers'L

## Pístové čerpadlo

**Objednací číslo BEIJER REF:500202 (Sauerermann SI10CE03UN23)**



### Univerzální čerpadlo

Charakteristický tvar čerpadla Si-10 UNIVERS' L umožňuje jeho použití v nových instalacích i při rekonstrukcích.

Vylepšené čerpadlo zajišťuje sníženou hladinu hluku a jeho konstrukce nabízí snadnou údržbu.

### Přednosti



#### Univerzální instalace

- Jediné čerpadlo pro více aplikací: pokrývá velký rozsah výkonů až do 20 kW.
- Součástí našeho balení Delta Pack 80x50 a 80x60.
- Umožňuje nahradit většinu kolenových čerpadel s rychlou montáží, která byla na trhu v posledních 10 letech.
- „Drain Safe Device“ usnadňuje připojení k výtlačnému potrubí.



#### Snadná údržba

- Průhledný odnímatelný zásobník.
- Bezpečná sestava plováku
- Uzamykatelný zásuvný napájecí kabel zabraňující nechtěnému odpojení.



#### Silent

- Tichý provoz: 22 dBA při plném výkonu - Nezávisle testováno.
- Montážní držák navržený pro snížení přenosu vibrací.



#### Osvědčená spolehlivost

- Žádný filtr. Navrženo tak, aby umožňovalo volný průchod částic do velikosti 2 mm.
- Vysoký průtok - až 20 l/hod = kratší doba provozu
- Zařízení pro bezpečné vypouštění udržuje plný výkon a prodlužuje životnost čerpadla.



### Obsah sady

- Jednotka pístového čerpadla Si-10 Integrovaný detektor
- Průhledná PVC trubka vnitřní Ø 6 mm - D: 1 m, s předem namontovaným zařízením „Drain Safe Device“.
- Montážní držák proti vibracím
- Uzamykatelný napájecí kabel se zástrčkou o délce 1,5 m: 2 napájecí vodiče, 2 vodiče bezpečnostního spínače
- Instalační sada:
  - 90° koleno vnitřní Ø 15 mm x D 60 mm
  - Odvětrávací trubka vnitřní Ø 4 mm x D 75 m

## Technické specifikace

<b>Maximální průtok</b>	20 l/h
Max. výtlačná výška	10 m - průtok = 4 l/h
Maximální výtlačk	14 m - průtok = 0 l/h
<b>Hladina hluku ve vzdálenosti 1 m</b> podle normy EN ISO 3744 (měřeno v akustické laboratoři Sauermann, čerpané médium - voda)	≤ 22 dBA
<b>Hladina zvuku v aplikaci ve vzdálenosti 1 m</b> (měřeno v akustické laboratoři Sauermann, čerpané médium - voda)	≤ 25 dBA
Elektrické napájení	230 V~ 50/60 Hz - 14 W
Izolační třída	□ (dvojitá izolace)
Úrovně detekce	Spuštění: 18 mm; Vypnutí: 13 mm; Bezpečnost: 21 mm
Bezpečnostní kontakt	Rozpinací rezistivní kontakt NF 8 A – 250 V
Teplotná ochrana (přehřátí)	115 °C (automatické opětovné spuštění)
Maximální teplota kondenzátů	35 °C
Provozní cyklus	100% – Nepřetržitý provoz
Ochrana	IPX4
Bezpečnostní normy	CE et EAC
Směrnice RoHS	Ve shodě
Směrnice OEEZ	Ve shodě
Balení	D 170 x Š 160 x V 95 mm
Hmotnost (včetně krabice)	0,41 kg
Množství na paletě	12 kusů





## Použití

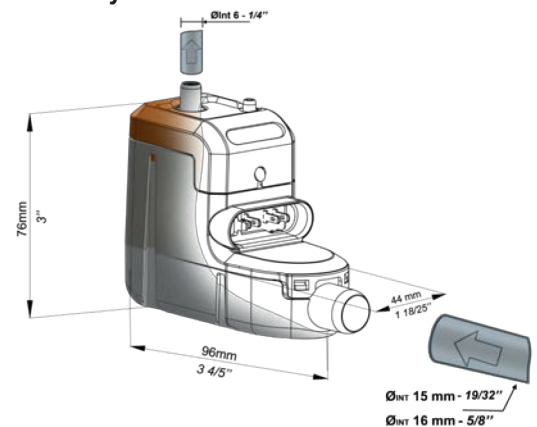
Pro jakékoliv klimatizační zařízení s výkonem do 20 kW:

- Montáž na stěnu
- Stropní zavěšení
- Vzduchotechnika
- Fan-coily

## Příslušenství

Název	Ref. číslo
 PVC hadička Vnitřní Ø 6 mm (1/4")	ACC00909: 5 m ACC00910: 50 m ACC00914: Opletený, 50 m
 Samotěsnící šroubení pro hadice vnitřní Ø 6 mm (1/4")	ACC00919

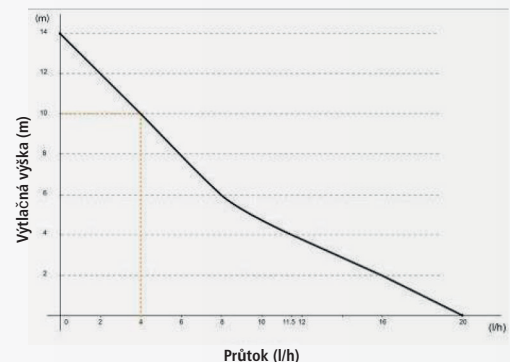
## Rozměry



## Přehled Skutečných průtoků (l/h)

Celková délka potrubí (vnitřní Ø 6 mm – 1/4")

Výtlačná výška	5 m	10 m	20 m	30 m
0 m	20	19	18	17
2 m	16	15	14	13,5
4 m	11,5	11	10,5	10
6 m		8,5	7,5	6,5
8 m		6	5	4
10 m		4	3,5	2,5



Distributor pro Českou republiku:

BEIJER REF Czech s.r.o.  
Obchodní 107, 251 01 Čestlice

Tel: +420 379 302 111 [www.beijerref.cz](http://www.beijerref.cz) [info@beijerref.cz](mailto:info@beijerref.cz)