



INTELIGENTNÍ VÝVĚVA UŽIVATELSKÁ PŘÍRUČKA



FD-2BM | FD-4BM

Pro bezpečné a správné použití si prosím před použitím produktu pečlivě přečtete tento návod k použití.

KONSTRUKČNÍ POHLED, TECHNICKÉ PARAMETRY, ROZSAH POUŽITÍ, VLASTNOSTI.

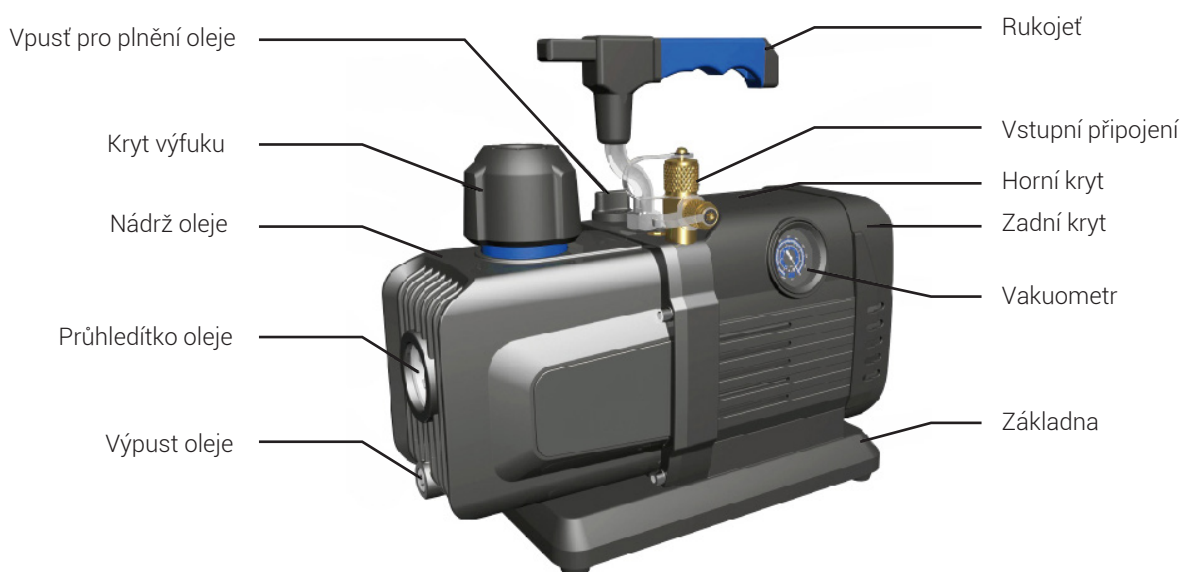
STRUKTURÁLNÍ VÝKRES

Abychom vám pomohli rozpoznat součásti vakuové pumpy Freddox, poskytujeme vizuální konstrukční výkres.

FD-2BM



FD-4BM



TECHNICKÉ PARAMETRY

Model	FD-2BM	FD-4BM
Výkon	71 l/min	127 l/min
Dosažitelné vakuum	15 mikronů (2Pa)	15 mikronů (2Pa)
Náplň oleje	240ml	720ml
Připojení	1/4"SAE	1/4" + 3/8" SAE
Hmotnost	3.5kg	5.3kg

OBLAST POUŽITÍ

Jednostupňová, dvoustupňová inteligentní vakuová čerpadla Freddox se používají k vakuování uzavřených nádob, údržbě chladicích zařízení (chladiwa včetně CFC, HCFC, HFC a A2L), tiskařských strojů, vakuových obalů, analýzy plynů, tepelného tváření a také jako podpůrné čerpadlo všech druhů vakuových zařízení.

FUNKCE

1. Integrovaná struktura bloku válců a vysoká přesnost..
2. Nucené mazání olejového čerpadla, zajišťující vysokou spolehlivost.
3. Velké olejové průhledítko pomáhá zabránit nedostatku oleje.
4. Bezjiskrový design, bezpečnější.
5. Použití bezkomutátorového stejnosměrného motoru, lehčí, menší, pohodlnější.

PŘÍPRAVA PŘED POUŽITÍM VÝVĚVY

PŘED PRVNÍM POUŽITÍM VÝVĚVY

(1) Před použitím čerpadla zkontrolujte hladinu oleje;

(2) Olejová náplň:

1. Odšroubujte šroub pro plnění oleje, doplňte olej do středu průzoru. Poznámka: Neplňte příliš rychle a vyhněte se rozlití oleje.
2. Připojte napájení, zapněte vypínač. Po 1 minutě provozu zkontrolujte hladinu oleje v průhledítku. Pokud je hladina oleje příliš nízká, vypněte vývěvu a doplňte olej. Poznámka: Když čerpadlo běží, hladina oleje by měla být udržována v poloze znázorněné na obrázku. Pokud je hladina oleje příliš nízká, výkon čerpadla se sníží. Pokud je hladina oleje příliš vysoká, bude se uvolňovat olejová mlha.



Pro bezpečné a správné použití si prosím před použitím produktu pečlivě přečtěte tento návod k použití.

BEZPEČNOSTNÍ VAROVÁNÍ

- Abyste předešli zranění osob, přečtěte si pozorně pokyny a dodržujte je.
- Při práci s chladivem používejte ochranné brýle.
- Zabraňte přímému kontaktu s chladivem.
- Povrch čerpadla bude při provozu horký, během provozu se nedotýkejte olejové nádrže ani krytu motoru.

NÁVOD K OBSLUZE, BEZPEČNOSTNÍ UPOZORNĚNÍ A ÚDRŽBA

NÁVOD K OBSLUZE

1. Při použití vakuové pumpy FD-2BM nejprve odstraňte krytku ventilu (jak je znázorněno na obrázku), připojte vakuovaný systém nebo láhev kterou chcete vakuovat (zkontrolujte, zda závit na systému odpovídá hadici), všechny hadice by měly být krátké a kulový ventil by měl být otevřený (směr znázorněný na obrázku je směr otevření a otočením doprava o 90° zavřete).
2. Při použití vakuové pumpy FD-4BM nejprve odstraňte krytku ventilu (vakuová pumpa je třicestný kloub, jedno ze šroubení lze připojit podle situace), připojte vakuovaný systém nebo láhev kterou chcete vakuovat (zkontrolujte, zda závit na systému odpovídá hadici), všechny hadice by měly být krátké. Po spuštění vývěvy se automaticky otevře elektromagnetický ventil, vývěva se propojí s nádobou. Po vypnutí hlavního vypínače se elektromagnetický ventil automaticky uzavře a spojení mezi vývěvou a nádobou se rozpojí.
3. Zkontrolujte, zda jsou všechny spoje těsné a nedochází k únikům.
4. Po dokončení vakuování uzavřete ventil mezi čerpadlem a systémem.
5. Odpojte spojovací hadici.
6. Utáhněte krytku ventilu a uzávěr výfuku (kromě modelů bez uzávěru výfuku), aby se do komory čerpadla nedostaly nečistoty nebo plovoucí částice.
Tip: Při používání dávejte pozor na hladinu oleje, když hladina oleje v průhledítku klesne pod střední rysku, doplňte olej podle potřeby.
7. FD-2BM má vestavěné jednosměrné uzavírací díly, které mohou zabránit zpětnému toku oleje z vakuové pumpy poté, co pumpa zastaví.
8. Pokud FD-2BM přestane fungovat vlivem pohybu difúze vzduchu, sníží se stupeň vakua v nádobě pumpy. Doporučuje se, aby uživatel zavřel knoflík kulového ventilu. Když se FD-4BM zastaví, vnitřní solenoidový ventil se automaticky uzavře.



BEZPEČNOSTNÍ UPOZORNĚNÍ!

- Vstupní krytka by neměla být sundána déle než 3 minuty.
- Okolní teplota pro provoz vývěvy je 5°C - 40°C.
- Před připojením vývěvy k systému A/C-R odstraňte ze systému chladivo. Poznámka: odstranění chladiva pod vysokým tlakem poškodí tělo čerpadla, proto se doporučuje speciální vybavení.

ÚDRŽBA

1. Výběr oleje:

Typ a množství použitého oleje vývěvy je důležitým faktorem pro určení, zda vývěva může dosáhnout optimálního vakua. Pro optimální výkon doporučujeme používat olej pro vakuové pumpy Freddox, který byl speciálně navržen tak, aby udržoval maximální viskozitu při normálních provozních teplotách pro studené starty.

Tip: Když je olej v čerpadle emulgovaný a znečištěný, bude nutné olej vyměnit.

2. Proces výměny oleje:

(1) Zajistěte, že je čerpadlo v „zahřátém stavu“, nechte čerpadlo před výměnou oleje běžet 1 minutu.

(2) Současně otevřete přívod vzduchu, aby byl olej v dutině čerpadla nucen vytéct ven, zavřete přívod a vypněte čerpadlo a poté otevřete olejovou zátku, olejový odpad umístěte do vhodné nádoby a ekologicky ho zlikvidujte.

(3) Když olej přestane vytékat, nakloňte tělo čerpadla, abyste vypustili zbytkový olej.

(4) Utáhněte šroub výpusti oleje.

(5) Otevřete vpust oleje a doplňte nový olej do vývěvy (příprava před použitím čerpadla viz bod 2).

ŘEŠENÍ PROBLÉMŮ A ZÁRUKA

ŘEŠENÍ PROBLÉMŮ

Problém	Příčina	Řešení
Nízký stupeň vakua	1. Netěsnost na vstupu	Utáhněte uzávěr
	2. Poškozený těsnící kroužek	Vyměňte nový těsnící kroužek.
	3. Nedostatek oleje	Doplňte olej
	4. Olej čerpadla emulgovaný, nečistý	Vyměňte olej
	5. Přívod oleje je ucpaný	Vyčistěte přívod oleje a sítko filtru.
	6. Netěsnost potrubí čerpadla	Zkontrolujte těsnost hadic a opravte je.
	7. Nesprávně zvolené čerpadlo	Zkontrolujte, zda je nádoba vakuována, znovu připojte čerpadlo.
	8. Opotřebované díly	Vyměňte díly nebo čerpadlo
Olejová mlha	1. Poškození olejového těsnění	Vyměňte těsnění
	2. Kloub olejové nádrže uvolněný nebo poškozený	Utáhněte šrouby nebo vyměňte O-kroužek.
Únik oleje	1. Příliš mnoho oleje	Vypusťte část oleje
	2. Příliš vysoký vstupní tlak	Vyberte správný model vývěvy.
Obtížné startování	1. Nízká teplota oleje	Otevřete přívod vzduchu, spouštějte přerušovaně čerpadlo, aby se zvýšila teplota oleje.
	2. Problém s motorem nebo napájením	Zkontrolujte a vyčistěte.
	3. Cizí látka v čerpadle	Zkontrolujte a vyčistěte.
	4. Nízké napájecí napětí	Zkontrolujte napájecí napětí.

Pro bezpečné a správné použití si prosím před použitím produktu pečlivě přečtete tento návod k použití.

Poznámka

1. Tento produkt je bezjiskrový, motor má ochranu proti přetížení a nadproudu. Pokud by se vyskytly problémy, podívejte se do tabulky „Řešení problémů“.
2. Pokud výše uvedená řešení problém nevyřeší, kontaktujte prosím svého nejbližšího prodejce nebo zašlete čerpadlo do profesionálního opravárenského střediska.

ZÁRUKA

Záruka na vývěvu se poskytuje dle VOP prodávajícího.

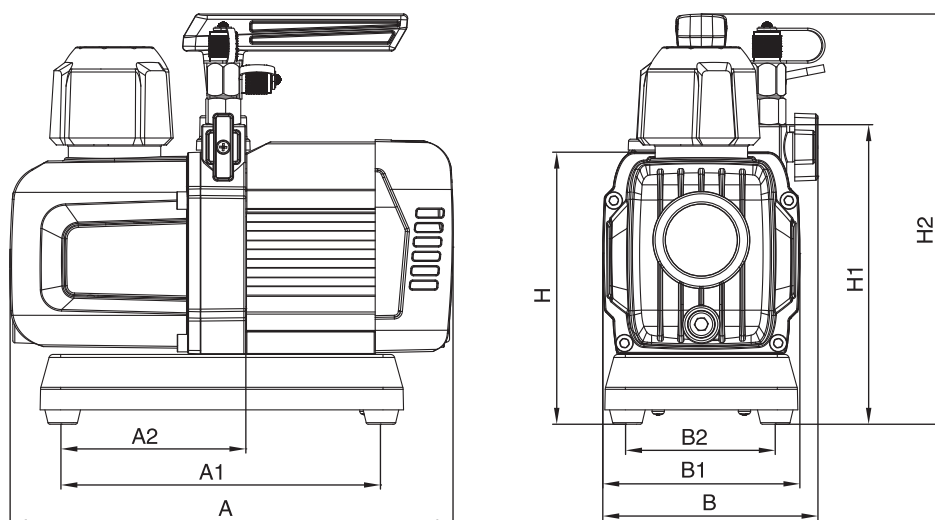
1. Kvalifikovaná zkušební organizace potvrzuje, že výrobek nemá výrobní vady.
2. Používejte vývěvu správným způsobem - dodržujte návod k obsluze. Veškeré záruční služby budou probíhat pouze během záruční doby

PROHLÁŠENÍ

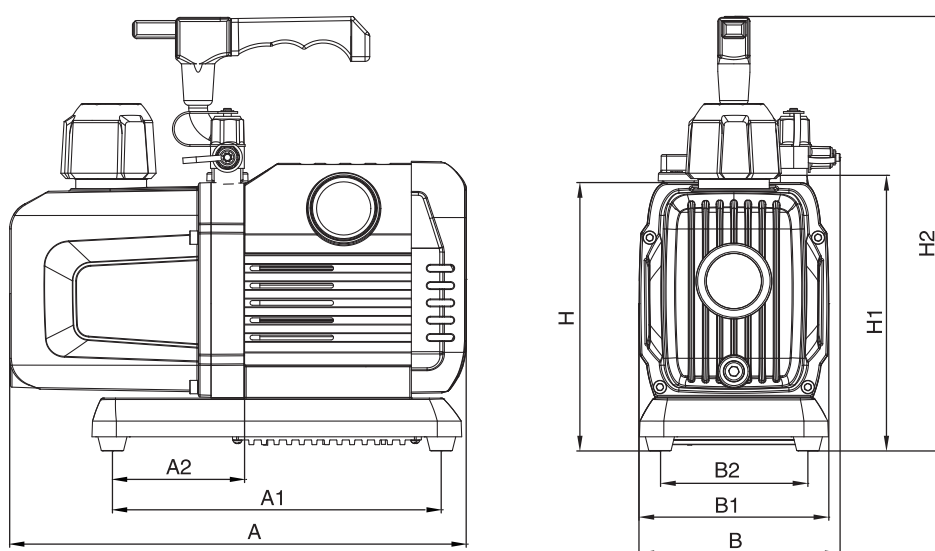
Výrobce nenese žádné dodatečné náklady kromě nesprávné funkce produktu, včetně: ztráty pracovní doby, úniky chladiva, dopravy a podobně.

ROZMĚRY

FD-2BM



FD-4BM



Model	A	A1	A2	B	B1	B2	H	H1	H2
FD-2BM	215.5	155.5	90	105	96	73	132.5	146	200
FD-4BM	290	209	84	128	120.5	94	170.5	176	276

Výrobce si vyhrazuje právo změnit jakékoli specifikace produktu bez předchozího upozornění.
BeijerRefAB_VacuumPumpManual_Freddox_24_CZ

BEIJER REF AB

Stortorget 8 • 215 37 Malmö • Sweden • Tel. +46 (0)40 611 21 50

For more information, please visit : www.beijerref.com

BEIJER REF Czech s.r.o.

Obchodní 107, 251 01 Čestlice, +420 379 302 111

www.beijerref.cz, info@beijerref.cz

